



ФЕДЕРАЛЬНАЯ СЛУЖБА
ПО ИНТЕЛЛЕКТУАЛЬНОЙ СОБСТВЕННОСТИ,
ПАТЕНТАМ И ТОВАРНЫМ ЗНАКАМ

(12) ОПИСАНИЕ ИЗОБРЕТЕНИЯ К ПАТЕНТУ

- (21), (22) Заявка: 2004107093/03, 11.03.2004
- (24) Дата начала действия патента: 11.03.2004
- (45) Опубликовано: 20.12.2005 Бюл. № 35
- (56) Список документов, цитированных в отчете о поиске: RU 2206062 C1, 10.06.2003.
SU 1077430 A1, 15.09.1994.
SU 1595165 A1, 15.10.1994.
RU 2045746 C1, 10.10.1995.
RU 2047923 C1, 10.11.1995.
RU 2108434 C1, 10.04.1998.
RU 2231138 C1, 20.03.2003.
US 4822657 A, 18.04.1989.

Адрес для переписки:
125412, Москва, ул. Ижорская, 13/19, ИТЭС
ОИВТ РАН, В.В. Голуб

- (72) Автор(ы):
Голуб В.В. (RU),
Володин В.В. (RU),
Мирова О.А. (RU),
Петухов В.А. (RU),
Гусев П.А. (RU),
Чепрунов А.А. (RU),
Ефремов В.П. (RU),
Солнцев О.И. (RU),
Парфинович А.Ф. (RU),
ЛЮ Фрэнк Керпинг (US)

- (73) Патентообладатель(ли):
Институт теплофизики экстремальных
состояний Объединенный институт высоких
температур РАН (ИТЭС ОИВТ РАН) (RU)

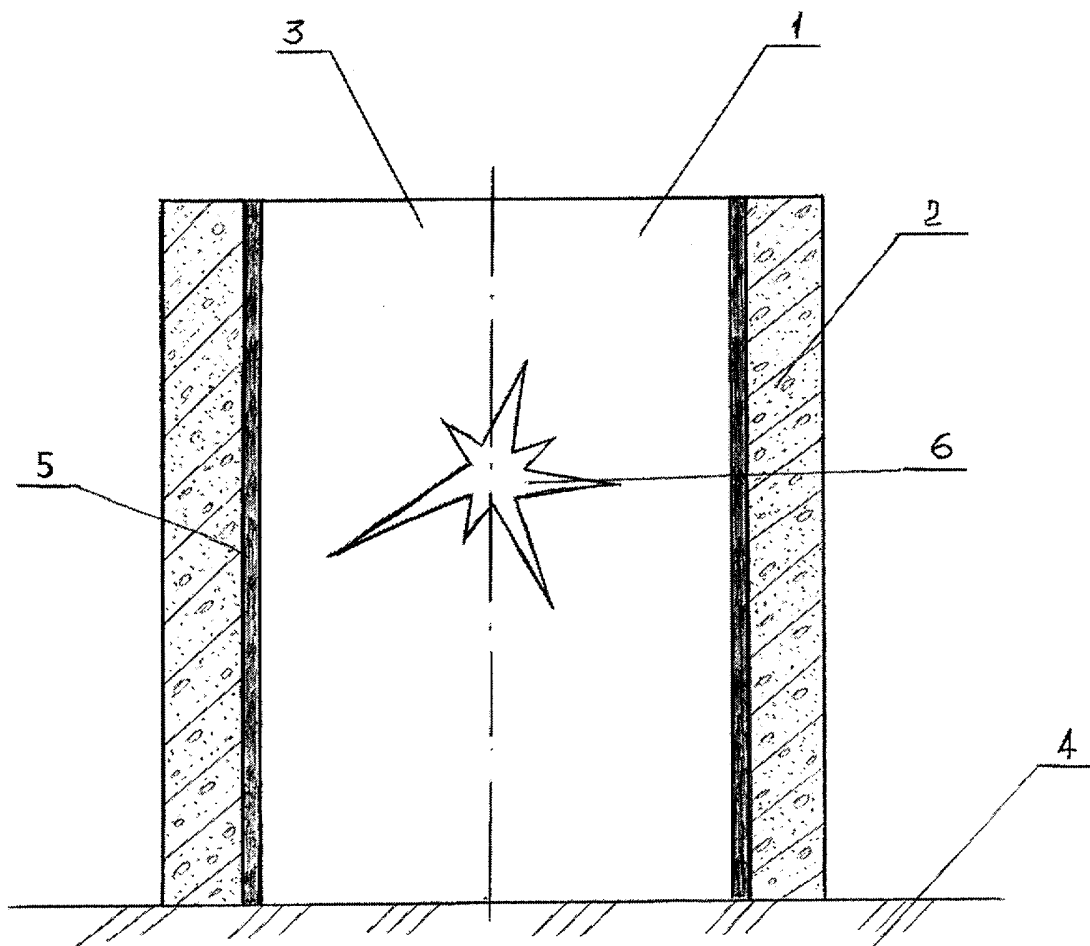
(54) ВЗРЫВОЗАЩИТНЫЙ ЭКРАН

(57) Реферат:

Изобретения относится к области специальной техники, а именно к устройствам для подавления фугасного, термического и осколочного воздействия взрыва. Взрывозащитный экран, состоящий из цилиндрической оболочки в виде кольцевой полости, заполненной демпфирующим материалом, при этом оболочка выполнена бескорпусной и однослойной из разрушающейся песчано-цементной смеси в пропорции 15:1, а ее толщина выбирается из ожидаемого тротилового эквивалента взрывного устройства. Технический результат - повышение эффективности защиты

людей и конструкций при подрыве зарядов взрывных устройств за счет применения бескорпусного и однослойного экрана на основе разрушаемого гранулированного материала и использования радиопоглощающего слоя. Применение взрывозащитного экрана с заявленными параметрами позволит избежать поражения людей, зданий при взрыве обычных зарядов взрывчатого вещества за счет увеличения коэффициента ослабления взрывной волны более чем в 3,5 раза и бескорпусного (безосколочного) исполнения конструкции. 1 ил.

RU 2266515 C1



RU 2266515 C1



FEDERAL SERVICE
FOR INTELLECTUAL PROPERTY,
PATENTS AND TRADEMARKS

(12) ABSTRACT OF INVENTION

(21), (22) Application: 2004107093/03, 11.03.2004

(24) Effective date for property rights: 11.03.2004

(45) Date of publication: 20.12.2005 Bull. 35

Mail address:

125412, Moskva, ul. Izhorskaja, 13/19, ITEhS
OIVT RAN, V.V. Golub

(72) Inventor(s):

Golub V.V. (RU),
Volodin V.V. (RU),
Mirova O.A. (RU),
Petukhov V.A. (RU),
Gusev P.A. (RU),
Cheprunov A.A. (RU),
Efremov V.P. (RU),
Solntsev O.I. (RU),
Parfinovich A.F. (RU),
LJu Frehmk Kerping (US)

(73) Proprietor(s):

Institut teplofiziki ehkstrema'nykh
sostojanij Ob"edinennyj institut vysokikh
temperatur RAN (ITEhS OIVT RAN) (RU)

(54) EXPLOSION-PROTECTIVE SHIELD

(57) Abstract:

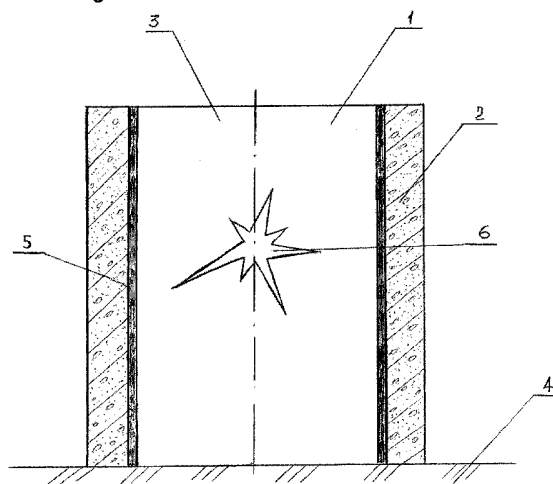
FIELD: special equipment, in particular, devices for suppression of explosive, thermal and fragmentation effects of explosion.

SUBSTANCE: the explosion-protective shield has cylindrical shell in the form of a circular cavity filled with a damping material, the shell has no body and is made as a single-layer one of a disintegrating sand-cement mix in proportion of 15:1, and its thickness is selected from the expected trinitrotoluene equivalent of the explosive device. The use of the explosion-protective shield with the claimed parameters will prevent affection of people, buildings at an explosion of standard charges of explosive due to the increase of the blast wave attenuation factor by more than 3,5 times and bodyless (fragmentationless) structure.

EFFECT: enhanced efficiency of protection of people and structures at blasting of explosion

devices due to the use of a bodyless and single-layer shield on the basis of a disintegratable granulated material and use of a radioabsorbing layer.

1 dwg



Изобретение относится к области специальной техники, а именно к устройствам для подавления фугасного, термического и осколочного воздействия взрыва.

Основными параметрами ударного действия взрывчатого вещества (ВВ), определяющими его действие на людей и конструкции, является избыточное давление ($P_{\text{ф}}$) и длительность фазы сжатия ($\tau_{\text{ф}}$) ударной волны (УВ). После разрыва корпуса взрывного устройства или взрывозащитного устройства (контейнера, локализатора, гасителя), образуются осколки, разлетающиеся в радиальном направлении, возникает осколочное термическое воздействие на людей и конструкции.

В основу изобретения положена задача разработать взрывобезопасный экран (конструкцию) на основе легкоразрушаемого гранулируемого материала, обладающего улучшенными взрывоподавляющими свойствами, надежно рассеивающего УВ, возникающую при детонации ВВ.

Существующие в настоящее время взрывозащитные устройства имеют ограниченные возможности и не могут полностью решить задачу безопасности людей при использовании взрывных устройств, особенно с дистанционным радиоуправлением, так как надежность защиты с их применением является недостаточно высокой. Наиболее близким к заявленному изобретению по технической сущности и совокупности признаков (прототипом) является гаситель ударной волны и температуры (экран) по патенту №2206062, который состоит из двух соосно расположенных оболочек, выполненных из гофрированного металла с образованием между ними кольцевой полости, заполненной сухим кварцевым песком в рыхлом состоянии.

Существенным недостатком прототипа является то, что при мощности заряда ВВ, превосходящей запас прочности оболочек гасителя, его разрушаемые металлические конструкции будут являться дополнительными поражающими элементами и возникает возможность травмирования людей, оказавшихся вблизи от места взрыва заряда ВВ. Кроме того, металл, являясь кристаллическим веществом, хорошо проводит акустические волны, в которые преобразуется ударная волна после столкновения со стенками кольцевой полости гасителя. Мощные акустические сигналы также могут являться поражающим фактором, воздействуя, прежде всего, на органы слуха людей, находящихся вблизи от места локализации воздействий взрывных устройств. Недостатками прототипа являются отсутствие надежной защиты при возможности подрыва зарядов взрывных устройств с помощью дистанционного радиовзрывателя, например, при попытке обследования взрывных устройств, а также относительно высокие затраты на изготовление.

Заявленное изобретение направлено на устранение указанных недостатков за счет применения взрывобезопасной конструкции.

Поставленная задача достигается тем, что во взрывозащитный экран, состоящий из цилиндрической оболочки в виде кольцевой полости, заполненной песком, отличается тем, что оболочка выполнена бескорпусной и однослойной из разрушающейся песчано-цементной смеси в пропорции 15:1.

Технический результат достигается тем, что взрывозащитный экран представляет собой полый цилиндр, изготовленный (сформованный) из песчано-цементной смеси в пропорции 15:1 (обедненного бетона), из разрушаемого под действием ударной волны материала, что исключает возникновение поражающего осколочного поля, обеспечивает надежное ослабление взрывной волны.

Особенностью предлагаемого взрывозащитного экрана является то, что после взрыва экран рассыпается в пыль (пыль летит на расстояние менее 2 метров). Инерционность разрушения экрана обеспечивает улавливание осколков от взрывного устройства и экранирование температуры газообразных продуктов (газового потока) взрыва, при этом энергия взрыва тратится на разрушение «тяжелого» песка экрана, чем достигается высокий коэффициент ослабления ударной волны, толщина экрана выбирается из ожидаемого тротилового эквивалента взрывного устройства.

Предложенное изобретение поясняется чертежом, на котором схематически показана реализация устройства, состоящего из полого цилиндра поз. 1, образованного песчано-

цементной смесью поз. 2, сверху экрана имеется отверстие поз.3, а снизу - основание поз.4, в полости экрана помещен заряд взрывчатого вещества поз. 5.

Работа взрывозащитного экрана от поражающих факторов взрыва заряда ВВ заключается в следующем:

- 5 1. В момент взрыва заряда ВВ ударная волна распространяется от центра взрыва в направлении радиусов в цилиндрической полости поз.1 экрана, при этом полость экрана через верхнее отверстие поз.3 образует единое целое с атмосферой (воздухом), что обеспечивает выход ударной волны.
2. Демпфирующий материал, роль которого выполняет песчано-цементная смесь поз. 2 в пропорции 15:1, имеет низкую плотность и снижает величины пикового давления УВ, растягивает во времени импульс, который она несет, при этом обеспечивает защиту от осколков корпуса взрывного устройства и других твердых (дробь, картечь и т.д.) тел, которыми начиняют взрывные устройства для увеличения их поражающей способности.
3. Энергия УВ, проходящей через песчано-бетонную смесь, расходуется на разрушение 15 экрана. При этом достигается весьма быстрое уменьшение избыточного давления (P_{ϕ}) и увеличение фазы сжатия (τ_{ϕ}) в ударной волне и она превращается в волну сжатия с уменьшающимся до нуля давлением в конце полости 1 [1].
4. Уплотнение песчано-цементной смеси под действием УВ в кольцевой полости экрана не происходит, так как она разрушается, не образуя при этом опасных осколков [2].
- 20 5. Локализуется энергия и поражающие факторы взрыва.

Смесь приготавливалась из просеянного песка, цемента марки 500 и воды в соотношении 15:1:3. Смесь тщательно перемешивалась и помещалась в опалубку, состоящую из 2-х коаксиальных цилиндров. Через 1.5 суток опалубка снималась и детали сохли на открытом воздухе не менее 2-х суток.

- 25 Проведенные испытания взрывозащитного экрана позволили установить, что коэффициент ослабления взрывной волны увеличивается более чем в 3,5 раза по сравнению с открытым подрывом заряда ВВ при взрыве тестовых зарядов до 200 граммов гексогена с разной толщиной и различными внутренними и внешними диаметрами экрана.

Предложенная конструкция с высоким коэффициентом ослабления УВ и улавливания 30 осколков от взрыва без верхней крышки и дна удобна для изготовления контейнеров для сбора мусора (полиэтиленовый мешок для сбора мусора вкладывается во внутреннюю полость). Варианты использования безосколочного взрывозащитного экрана могут быть самыми разнообразными (установка перед охраняемыми зданиями на опасных 35 направлениях и транспортных средствах, изготовление взрывобезопасных контейнеров и противоударных урн, возводимых взрывных укрытий и устройств локализации воздействий взрывных механизмов), что позволит избежать последствий диверсий, осуществляемых с использованием террористических взрывных устройств или машин со взрывчаткой. Материал экрана также может быть использован в качестве наполнителя в строениях с несущим каркасом, вскрывающихся под действием УВ.

- 40 Предложенный взрывозащитный экран транспортабелен или его можно изготовить на месте, что расширяет области использования устройств, обеспечивающих безопасность при проведении взрывных работ, относительно дешевый, не требует специальных материалов, увеличивает надежность и диапазон применения взрывозащитных устройств.

45 Таким образом, предложена конструкция взрывозащитного экрана для ослабления взрывной волны и улавливания осколков, защиты от фугасного, термического и осколочного действия, то есть совместного действия поражающих факторов взрыва.

Источники информации:

1. Ляхов Г.М., Покровский Г.Н. Взрывные волны в грунтах, Госгортехиздат, 1962.
2. Покровский Г.Н. Взрыв. М., Недра, 1980.

50

Формула изобретения

Взрывозащитный экран, состоящий из цилиндрической оболочки в виде кольцевой полости, заполненной демпфирующим материалом, отличающийся тем, что оболочка

выполнена бескорпусной и однослойной из разрушающейся песчано-цементной смеси в пропорции 15:1, а ее толщина выбирается из ожидаемого тротилового эквивалента взрывного устройства.

5

10

15

20

25

30

35

40

45

50